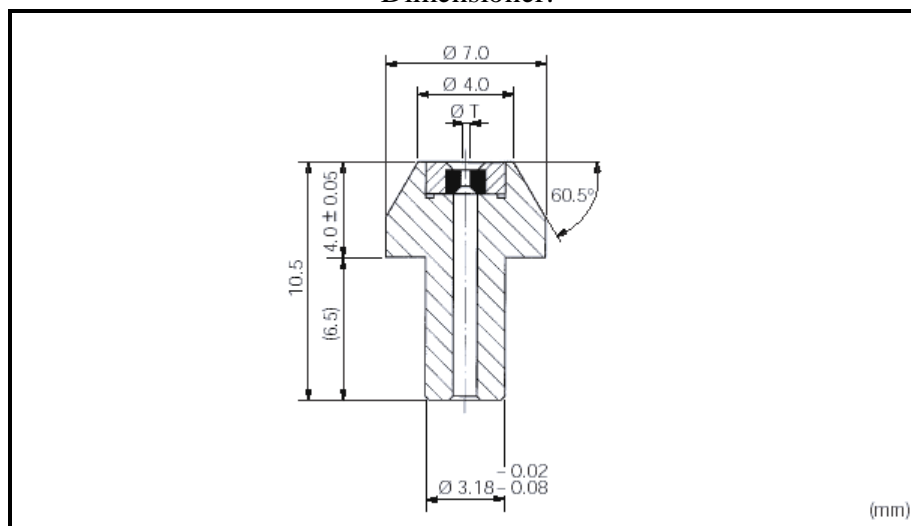


dannozzle®

SAPHIRDYSER 60,5GR. MAX 4000 BAR

57101388812150
9180413

Dimensioner:



| EAN Nr. | Betegnelse | Diameter mm | Dimensioner tommer | Spray vinkel | Max tryk bar |
|---------------|------------|-------------|--------------------|--------------|--------------|
| 5710138181629 | Saphirdyse | 0,08 | 0,003 | 60,5gr. | 4000 |
| 5710138181636 | Saphirdyse | 0,10 | 0,004 | 60,5gr. | 4000 |
| 5710138181643 | Saphirdyse | 0,12 | - | 60,5gr. | 4000 |
| 5710138181650 | Saphirdyse | 0,13 | 0,005 | 60,5gr. | 4000 |
| 5710138181667 | Saphirdyse | 0,15 | 0,006 | 60,5gr. | 4000 |
| 5710138181674 | Saphirdyse | 0,17 | - | 60,5gr. | 4000 |
| 5710138181681 | Saphirdyse | 0,18 | 0,007 | 60,5gr. | 4000 |
| 5710138181698 | Saphirdyse | 0,20 | 0,008 | 60,5gr. | 4000 |
| 5710138181704 | Saphirdyse | 0,23 | 0,009 | 60,5gr. | 4000 |
| 5710138181711 | Saphirdyse | 0,25 | 0,010 | 60,5gr. | 4000 |
| 5710138181728 | Saphirdyse | 0,30 | 0,012 | 60,5gr. | 4000 |
| 5710138181735 | Saphirdyse | 0,33 | 0,013 | 60,5gr. | 4000 |
| 5710138181742 | Saphirdyse | 0,35 | 0,014 | 60,5gr. | 4000 |
| 5710138181759 | Saphirdyse | 0,40 | 0,016 | 60,5gr. | 4000 |
| 5710138181766 | Saphirdyse | 0,45 | 0,018 | 60,5gr. | 4000 |
| 5710138181773 | Saphirdyse | 0,50 | 0,020 | 60,5gr. | 4000 |
| 5710138181780 | Saphirdyse | 0,55 | 0,022 | 60,5gr. | 4000 |
| 5710138181797 | Saphirdyse | 0,60 | 0,024 | 60,5gr. | 4000 |
| 5710138181803 | Saphirdyse | 0,65 | 0,026 | 60,5gr. | 4000 |
| 5710138181810 | Saphirdyse | 0,70 | 0,028 | 60,5gr. | 4000 |
| 5710138181827 | Saphirdyse | 0,80 | 0,031 | 60,5gr. | 4000 |
| 5710138181834 | Saphirdyse | 0,90 | 0,035 | 60,5gr. | 4000 |
| 5710138181841 | Saphirdyse | 1,00 | 0,039 | 60,5gr. | 4000 |

www.dannozzle.dk

Østre Allé 6 • 9530 Støvring • tlf. +45 7020 7188 • fax +45 7020 7189 • sales@dannozzle.dk